

Cân pha sơn RPA345

Hãng sản xuất: Mettler Toledo

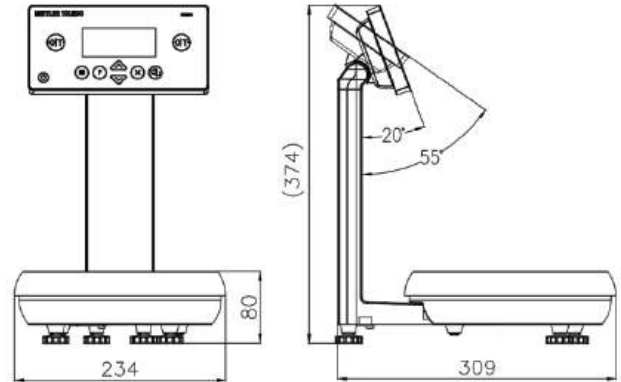
RPA345 – Cân pha sơn chuyên dụng

- Cân pha sơn RPA345 là một cân trộn sơn tiết kiệm, linh hoạt.
- Màn hình độ phân giải cao, màn hình hỗ trợ nghiêng góc 20-55 độ và kết nối đơn giản cho phép vận hành hiệu quả và dễ dàng hơn.
- Phần mềm công thức tích hợp với các bước được hướng dẫn giúp đơn giản hóa quá trình xử lý và đảm bảo đầu ra chất lượng cao mọi lúc.
- Độ chính xác cao – đảm bảo pha màu chuẩn
- Tối ưu quy trình – giảm thời gian thao tác
- Dễ sử dụng – giao diện trực quan
- Phù hợp xưởng sơn ô tô, gara, nhà máy sản xuất



- Quá trình trộn sơn 5 bước đơn giản

- + Gửi công thức lên cân
- + Bắt đầu trộn công thức
- + Trộn từng nguyên liệu.
- + Tính toán lại khi cần thiết
- + Kết thúc hỗn hợp



Bảng thông số kỹ thuật cân:



MODEL	Cân pha sơn RPA345
Mức cân	7,500 g
Độ đọc	0,1 g
Phạm vi trừ bì	-7,500 g
Phạm vi zero khi mở	± 750 g
Kích thước đĩa	Ø 234 mm
Kích thước cân	(234 x 309 x 365) mm
Hiển thị	Màn hình đồ họa LCD đơn sắc, có hỗ trợ nghiêng góc 20-55 độ.
Ngôn ngữ	Tiếng Anh, Tiếng Trung, Tiếng Bồ Đào Nha
Nguồn cung cấp	USB 2.0 trở lên hoặc AC PSAI05R-050QL6
Cổng giao tiếp	USB hoặc Bluetooth (mua thêm)
Phím chức năng	8 phím chức năng, phím bấm mềm
Chất liệu	Vỏ bằng nhựa ABS, đĩa cân bằng thép không gỉ
Trọng lượng cân	3,3 kg